

УДК 539.3.620.23

В.С. Савенко

*д-р тех. наук, проф., зав. каф. общей физики и методики преподавания физики
Мозырского государственного педагогического университета имени И.П. Шамякина*

**ВЛИЯНИЕ ДИНАМИЧЕСКОГО ПИНЧ-ЭФФЕКТА НА ДЕФОРМАЦИЮ
КРИСТАЛЛОВ Sb В УСЛОВИЯХ ЭЛЕКТРОПЛАСТИЧНОСТИ**

Рассмотрены электронные механизмы электропластической деформации металлов. Для кристаллов Sb произведен анализ и расчет повышения пластичности за счет тепловой подготовки и пинч-эффекта, и приведены технологические схемы и приемы применения ортогональных электромагнитных полей в процессах электропластической деформации металлов.

При пропускании электрического импульса тока большой плотности через кристалл во время деформации возникают вторичные пинч- и скин-эффекты, а также термическое разупрочнение кристаллической решетки.

Представления о пинч-эффекте перешли в твердое тело из газовой плазмы [1]. По аналогии с газовой плазмой в твердом теле различают как самостоятельные явления Z – и Θ-пинч-эффекты [2]. Первый из названных эффектов (Z-пинч) возникает при протекании тока большой плотности по образцу и обусловлен сжатием электронной плазмы твердого тела собственным магнитным полем. Вторым эффектом (Θ-пинч) возникает при сжатии электронной плазмы твердого тела в импульсном продольном магнитном поле, нарастающем во времени. Беннетом [3] был сформулирован следующий критерий возникновения Z-пинча в полупроводниках

$$I \geq I_0 = \frac{2c^2 k(T_e - T_h)}{eV_{др}}$$

здесь $V_{др} = (b_e + b_h) E$ – дрейфовая скорость носителей в продольном электрическом поле: b_e, b_h, T_e, T_h – соответственно подвижности и эффективная температура электронов и «дырок». В случае металлов можно воспользоваться выражением для плотности электронного газа:

$$p = \frac{2}{3} n \epsilon_F = \alpha n^{5/3},$$

где $\alpha = \frac{(3\pi^2)^{2/3}}{5} h^2 \frac{1}{m_e}$, ($\alpha = 2,3 \cdot 10^{-27}$ эрг²/г). В этом случае критический ток запишется в виде:

$$I \geq I_0 = \frac{2c^2 \alpha n^{2/3}}{eV_{др}}$$

Проводя оценку и вклад этих факторов в явление электропластичности при двойниковании кристаллов сурьмы предположим, что на проводник с током прямоугольной формы под влиянием собственного магнитного поля действует сила:

$$F_x = -\frac{1}{8\pi} \frac{\partial(B_z^2)}{\partial x} = -\frac{\partial \sigma_x}{\partial x},$$

где σ_x – механическое напряжение.

Основное уравнение гидромагнетизма применительно к рассматриваемому случаю имеет вид:

$$\frac{\partial B}{\partial t} = \frac{1}{4\pi} \nabla(\rho \nabla B + \nabla V B).$$

Первый член этого выражения отражает диффузию магнитного поля через проводник с удельным сопротивлением ρ , а второй – изменение магнитного поля, вызванное движением проводника с относительной скоростью V . На поверхности образца собственное магнитное поле тока принимает максимальное значение H_m :

$$H_m = 0,2 \frac{I_a}{r},$$

где I_a – амплитудное значение силы тока в проводнике.

Поскольку $I_a = J_m S = \pi J_m r^2$, где J_m – амплитудная плотность тока и S – сечение образца, то $H_m = 0,63 J_m r$.

Механические напряжения, которые возникают на поверхности образцов под влиянием пинч-эффекта и вызывающие ультразвуковую вибрацию кристалла:

$$P = \mu \frac{H_m^2}{8\pi},$$

или

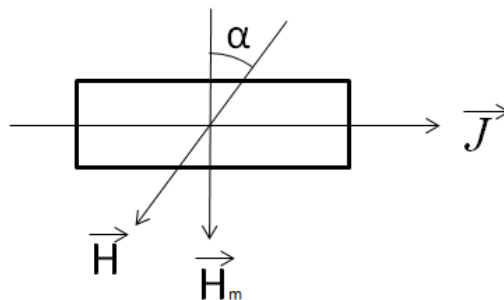
$$p = 1,6 \times 10^{-2} \mu (J_m r)^2.$$

Из последнего выражения следует, что при одной и той же плотности тока, например $J_m = 10^5$ А/см², пинч-эффект будет выражен тем больше, чем больше радиус использованных образцов.

Таким образом, пинч-эффект является масштабным фактором и P квадратично зависит от радиуса образца r и от амплитудной плотности тока J_m . Для тонких образцов он практически не наблюдается, при радиусе образца 0,25 мм этот эффект не оказывает какого-либо действия на деформацию титана с током [4–6].

На примере кристалла Sb при плотности тока $j = 1,5 \times 10^3$ А/мм² и радиусе сечения проводника $r = 2$ мм рассчитано собственное магнитное поле тока, возникающее на поверхности проводника $H_m = 3 \times 10^3$ (э). При $r = 5$ мм максимальное значение H_m принимает вид $H_m = 4,5 \times 10^3$ (э).

Рассмотрим реализацию пластической деформации в условиях электропластичности при наложении на зону деформации ортогональных электромагнитных полей (рисунок 1) для оптимального угла α в условиях суперпозиции магнитных полей H и H_m для плотности тока $1,5 \times 10^3$ А/мм² и различных радиусах образцов (таблица).



j – плотность тока, α – угол между магнитными полями,
 H_m – собственное магнитное поле, H – внешнее магнитное поле

Рисунок 1. – Геометрия электромагнитных полей

Скорость упругого деформирования образца в радиальном направлении можно рассчитать по формуле

$$v_r = \left(\frac{B^2}{4\pi\gamma} \right)^{\frac{1}{2}},$$

где γ – плотность металла и B – магнитная индукция. Время упругой деформации образца на величину

$$\Delta\varepsilon = \frac{\Delta r}{r} \%,$$

Таким образом, видно, что чем больше радиус образца, тем соответственно больше пинч-эффект, который является масштабным эффектом и квадратично зависит от r (а также от j). Следует отметить, что для образцов малого радиуса он не должен наблюдаться, а в образцах диаметром более 1 мм могут наблюдаться эффекты нагревания за счет джоулева тепла.

В работах [6–8] описан способ повышения пластичности проводящего материала за счет наложения на зону деформации ортогональных электромагнитных полей. При этом реализуется интенсификация механизма электропластического эффекта за счет эффекта Холла. Общий принцип способа, который можно применять при любом виде обработки металлов давлением с участием тока, заключается в том, что к деформируемому образцу во взаимно перпендикулярных направлениях прикладываются постоянные электрическое и магнитное поля. При этом под влиянием эффекта Холла происходит смещение электронной плотности образца в зону деформации, что усиливает электропластический эффект. Сопутствующим эффектом является появление заряда при поляризации образца за счет эффекта Холла.

При наложении на зону электропластической деформации металла ортогональных электромагнитных полей в соответствии с принципом суперпозиции полей усиливается также пинч-действие импульсного тока и вызванная им активная ультразвуковая вибрация металла заготовки, что создает дополнительный механизм и независимый канал пластификации металла.

Рассмотрим технологическую схему и приемы применения ортогональных электромагнитных полей в процессах электропластического волочения трудно деформируемых металлов и сплавов [9–12].

На рисунке приведено устройство для подведения импульсного тока и создания ортогональных электромагнитных полей, имеющее предназначение создавать тепловую подготовку проволоки за счет Джоулева эффекта и активную ультразвуковую вибрацию образца заготовки за счет возникаемого пинч-эффекта перед зоной деформации.

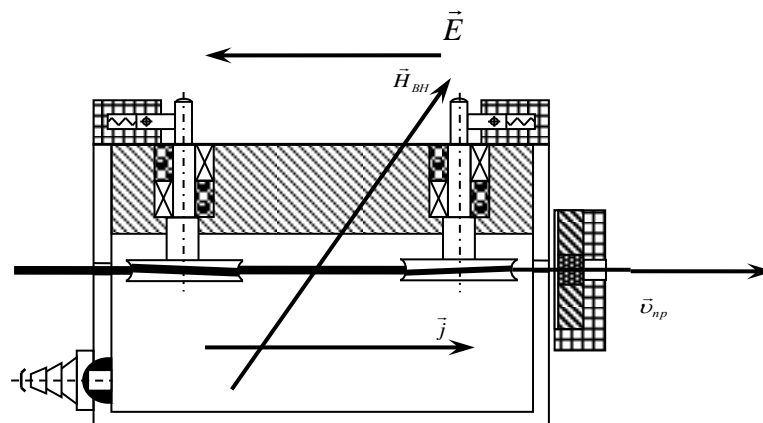


Рисунок 2. – Устройство для проведения импульсного тока и создания ортогональных электромагнитных полей

При таком расположении мест поступления энергии от электрического и магнитных полей по-прежнему исключается электропластическое действие тока, но возможна тепловая подготовка образца, что необходимо в процессе волочения для специальных видов стали, вольфрама, молибдена и ряда сплавов. Кроме того, при таком способе комбинированного воздействия эффективно снижается трение в волоке за счет активной ультразвуковой вибрации металла перед зоной деформации, задаваемой частотой импульсного тока.

СПИСОК ИСПОЛЬЗОВАННОЙ ЛИТЕРАТУРЫ

1. Арцимович, А. А. Управляемые термоядерные реакции / А. А. Арцимович. – М. : Физматгиз, 1961.
2. Владимиров, В. В. Успехи физических наук / В. В. Владимиров. – 1975. – № 1. – С.79.
3. Bennett, W. H. Magnetically Self-Focussing Streams / W. H. Bennett // Phys. Rev. – 1934. – № 45. – P. 890.
4. Савенко, В. С. Механическое двойникование и электропластичность металлов в условиях внешних энергетических воздействий / В. С. Савенко. – Минск, 2003 – 203 с.
5. Баранов, Ю. И. Физические основы электроимпульсной и электропластической обработок и новые материалы / Ю. И. Баранов [и др.]. – М. : МГИУ, 2001 – 844 с.
6. Троицкий, О. А. Фундаментальные и прикладные исследования электропластической деформации металлов / О. А. Троицкий, В. С. Савенко. – Минск : ИВЦ Минфина, 2013. – 375 с.
7. Троицкий, О. А. Физические основы и технологии обработки современных металлов : в 2 т. / О. А. Троицкий [и др.]. – Ижевск – М. : Изд-во РХД. – Т. 2.
8. Molotskii, M. Dislocation Paths in a Magnetic Field / M. Molotskii, V. Fleurov // J. Phys. V. Chem. – Israel : Univ. of Tel Aviv, 2000. – V. 104. – P. 3812–3816.
9. Савенко, В.С. Электронно-пластический эффект при двойниковании монокристаллов висмута / В. С. Савенко, В. И. Спицин, О. А. Троицкий // Доклады академии наук СССР. – 1985. – Т. 283. – № 5. – С. 1181–1183.
10. Savenko, V. S. Influence of electroplastic deformation on physicomechanical characteristics of deformation aluminum / V. S. Savenko // First Russia-China Joint Symposium on the electroplasticity effect in metals Shenzhen, China, May, 31 – June, 4, 2007. – P. 218.
11. Савенко, В. С. Эволюция ансамблей клиновидных двойников в монокристаллах висмута, облученных ионами углерода и циркония / В. С. Савенко, О. М. Остриков, В. В. Углов // Кристаллография. – 1999. – № 6. – Т. 44. – С. 1–6.
12. Способ повышения пластичности проводящих материалов на основе эффекта Холла : пат. 2052514 Рос. Фед. / В. С. Савенко, А. И. Пинчук ; дата публ.: 1996.

Рукапіс паступіў у рэдакцыю 25.03.2014

Savenko V.S. Dynamic Effect on the Pinch Effect Crystal Deformation Sb Under Elektroplastichnosti

The electron deformation mechanisms electroplastic metals. For crystals Sb performed analysis and calculation of ductility by increasing the thermal preparation and pinch – effect, and technological schemes and techniques of application of orthogonal electromagnetic fields in the process of electron roplasticheskoy deformation of metals.